

**Индивидуальный предприниматель
Косачев Андрей Владимирович**

614000, Пермь, ул. Старцева, д.9/2, кв.10, Тел.8-952-66-277-11, e-mail: ki-kosachev@mail.ru
ОГРНИП 315595800075782, ИНН 593500736388
Р/с 40802810549770010335
Банк ВОЛГО-ВЯТСКИЙ БАНК
ПАО СБЕРБАНК

**Документация по планировке территории
«Проект планировки территории в целях проектирования и строительства
линейного объекта: «Распределительные газопроводы д. Васькино
Суксунского района Пермского края»**

Т1. Основная часть проекта планировки территории

112-21-ППТ

Инов. № подл.	
Подп. и дата	
Взам. инв. №	

2022

**Индивидуальный предприниматель
Косачев Андрей Владимирович**

614000, Пермь, ул. Старцева, д.9/2, кв.10, Тел.8-952-66-277-11, e-mail: ki-kosachev@mail.ru
ОГРНИП 315595800075782, ИНН 593500736388
Р/с 40802810549770010335
Банк ВОЛГО-ВЯТСКИЙ БАНК
ПАО СБЕРБАНК

**Документация по планировке территории
«Проект планировки территории в целях проектирования и строительства
линейного объекта: «Распределительные газопроводы д. Васькино
Суксунского района Пермского края»**

Т1. Основная часть проекта планировки территории

112-21-ППТ

Разработал

А.В. Косачев



Взам. инв. №	
Подп. и дата	
Инв. № подл.	

2022

Состав проекта планировки и проекта межевания территории:

Т1. Основная часть проекта планировки территории:

Т1.1 – Проект планировки территории. Графическая часть.

Т1.2 – Положение о размещении линейного объекта.

Т2. Материалы по обоснованию проекта планировки территории:

Т2.1 – Материалы по обоснованию проекта планировки территории.

Графическая часть.

Т2.2 – Материалы по обоснованию проекта планировки территории.

Пояснительная записка.

Т3. Основная часть проекта межевания территории:

Т3.1 – Проект межевания территории. Графическая часть.

Т3.2 – Проект межевания территории. Текстовая часть.


Т4. Материалы по обоснованию проекта межевания территории:

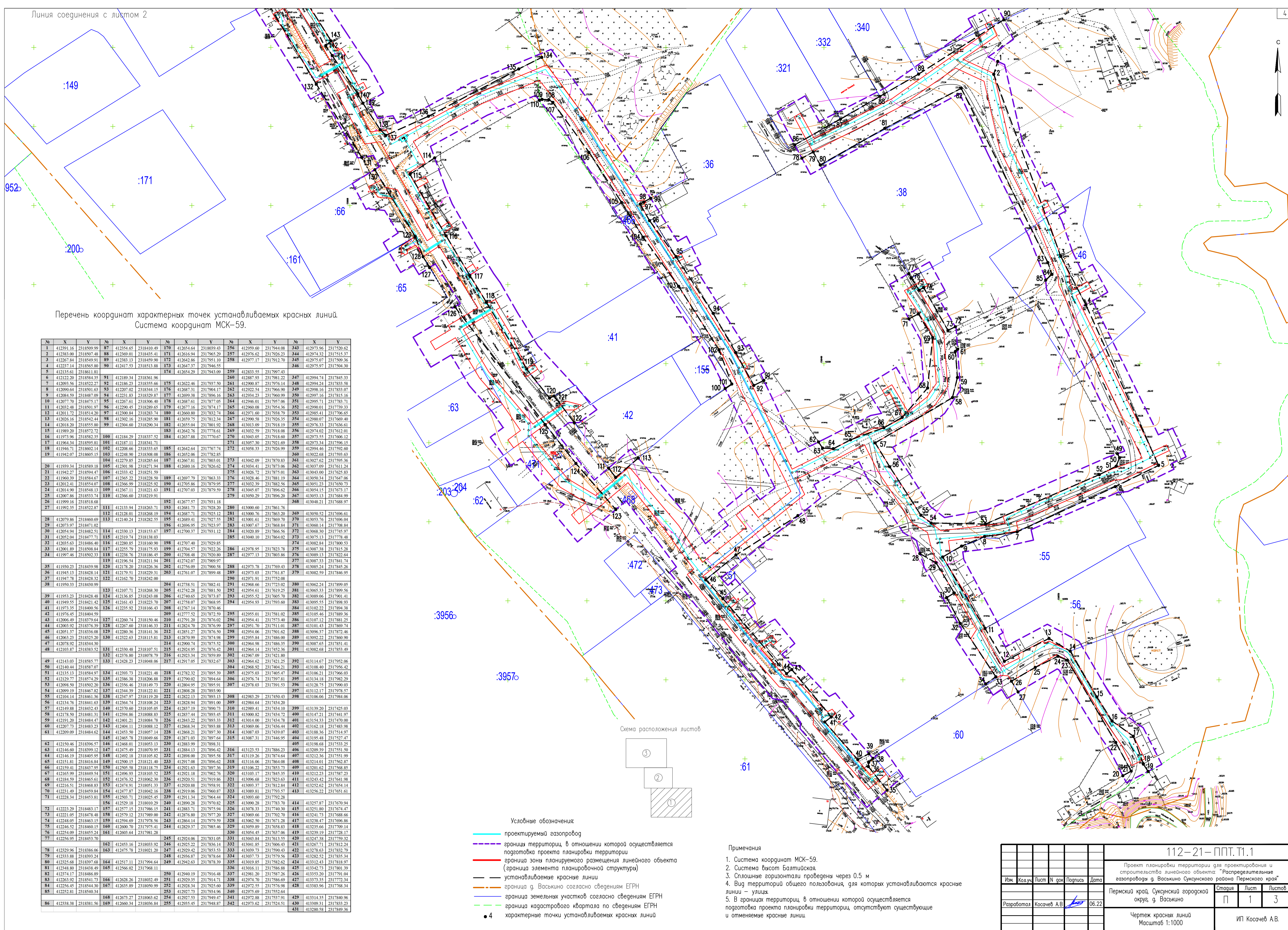
Т4.1 – Материалы по обоснованию проекта межевания территории.

Графическая часть.

Т4.2 – Материалы по обоснованию проекта межевания территории.

Пояснительная записка.

Согласовано															
	Взам. инв. №														
	Подп. и дата														
Инв. № подл.															
	Изм.	Кол.уч	Лист	№ док	Подп.	Дата	112-21-ППТ				Стадия	Лист	Листов		
	Разраб.		Косачев			06.22	СОСТАВ ПРОЕКТА ПЛАНИРОВКИ И ПРОЕКТА МЕЖЕВАНИЯ ТЕРРИТОРИИ				П	1	1		
											ИП Косачев А.В.				



Перечень координат характерных точек устанавливаемых красных линий. Система координат МСК-59.

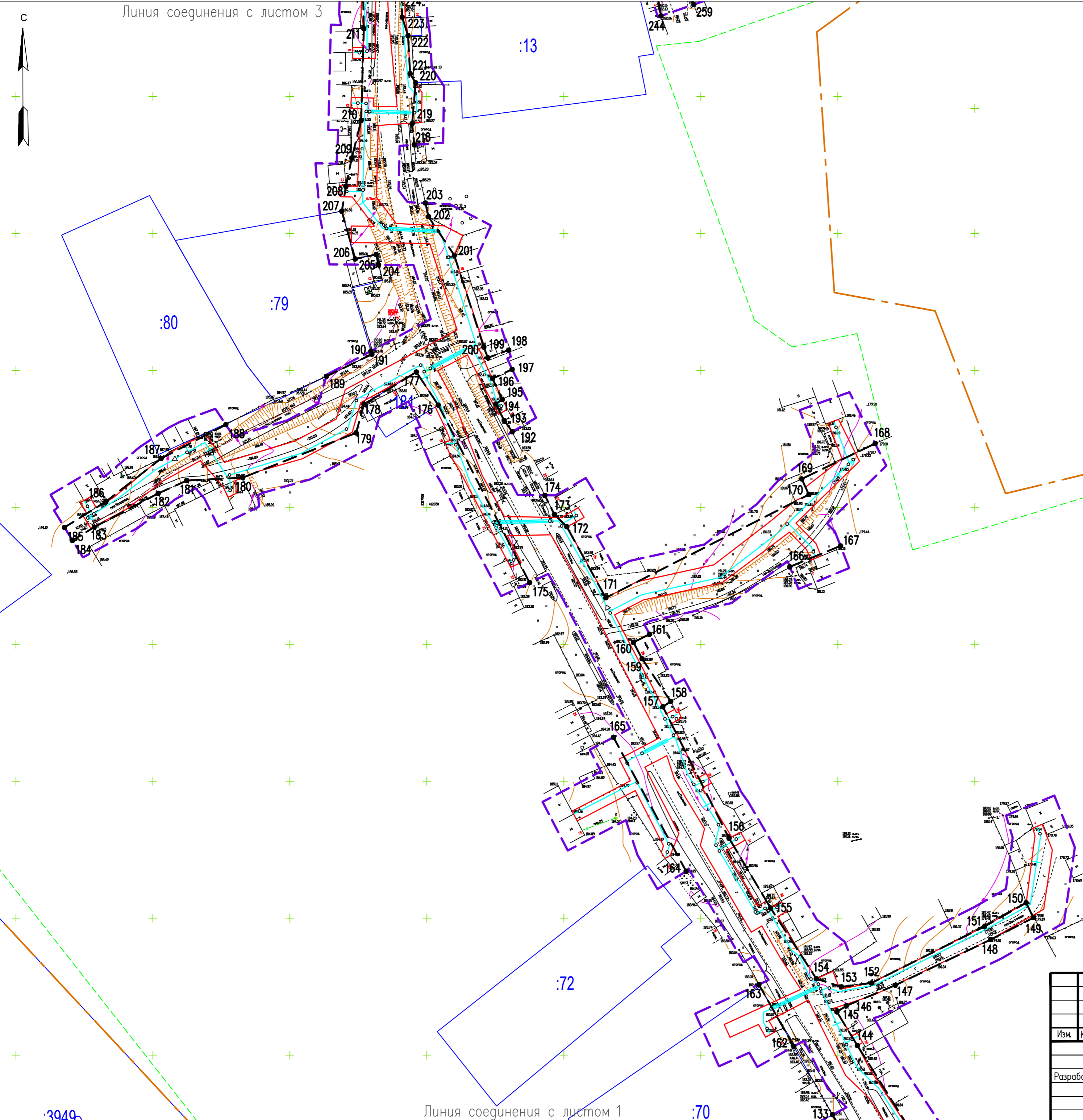
Table with 12 columns (No, X, Y, No, X, Y, No, X, Y, No, X, Y, No, X, Y) listing coordinate points for red lines.



- Условные обозначения: проектируемый газопровод, границы территории, границы зоны планировочного размещения линейного объекта, устанавливаемые красные линии, граница д. Васькино, граница земельных участков, граница кадастрового квартала, характерные точки устанавливаемых красных линий.

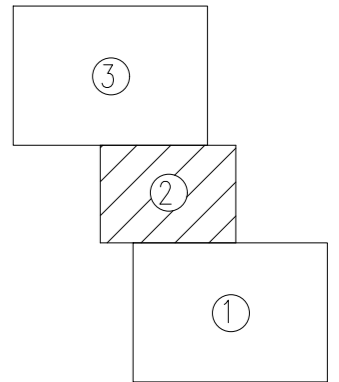
- Примечания: 1. Система координат МСК-59. 2. Система высот Балтийская. 3. Сплошные горизонтальные проведены через 0.5 м. 4. Вид территорий общего пользования, для которых устанавливаются красные линии - улицы. 5. В границах территории, в отношении которой осуществляется подготовка проекта планировки территории, отсутствуют существующие и отменяемые красные линии.

Technical drawing header table containing project name (112-21-ППТ.Т1.1), author (Косачев А.В.), date (06.22), and sheet information (1 of 3).



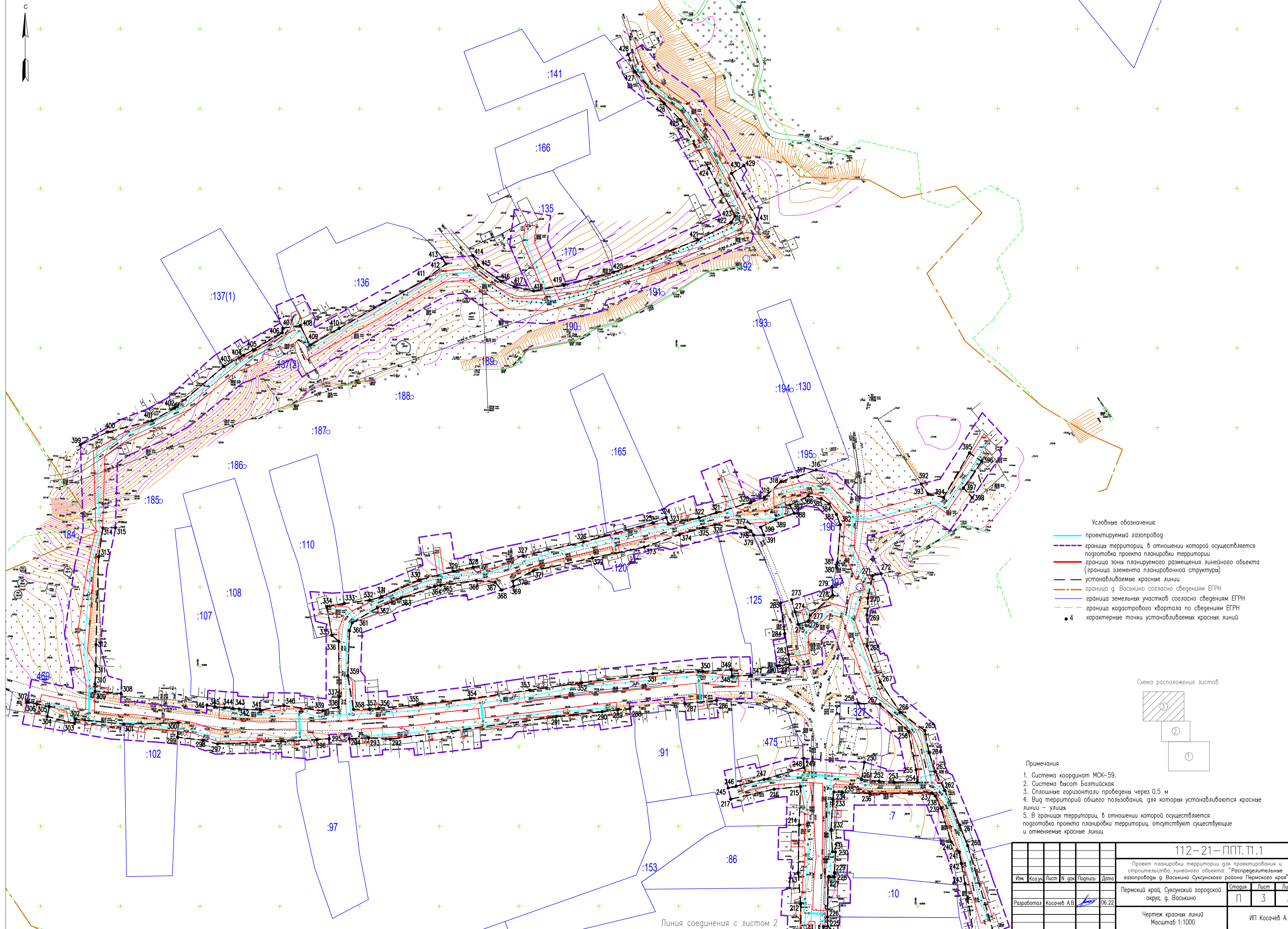
- Условные обозначения:
- проектируемый газопровод
 - - - границы территории, в отношении которой осуществляется подготовка проекта планировки территории
 - граница зоны планируемого размещения линейного объекта (граница элемента планировочной структуры)
 - устанавливаемые красные линии
 - - - граница д. Васькино согласно сведениям ЕГРН
 - граница земельных участков согласно сведениям ЕГРН
 - - - граница кадастрового квартала по сведениям ЕГРН
 - 4 характерные точки устанавливаемых красных линий

Схема расположения листов



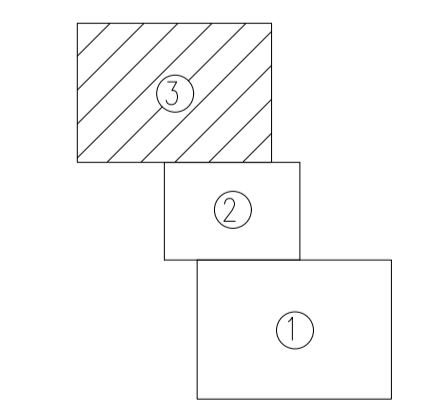
- Примечания
1. Система координат МСК-59.
 2. Система высот Балтийская.
 3. Сплошные горизонталы проведены через 0.5 м
 4. Вид территорий общего пользования, для которых устанавливаются красные линии – улицы.
 5. В границах территории, в отношении которой осуществляется подготовка проекта планировки территории, отсутствуют существующие и отменяемые красные линии.

						112-21-ППТ.Т1.1			
						Проект планировки территории для проектирования и строительства линейного объекта: "Распределительные газопроводы д. Васькино Суксунского района Пермского края"			
Изм.	Код.уч.	Лист	N док.	Подпись	Дата	Пермский край, Суксунский городской округ, д. Васькино	Стадия	Лист	Листов
							П	2	3
Разработал Косачев А.В.								ИП Косачев А.В.	
						Чертеж красных линий			
						Масштаб 1:1000			



- Условные обозначения:
- проектируемый газопровод
 - - - граница территории, в отношении которой осуществляется подготовка проекта планировки территории
 - граница зоны планируемого размещения линейного объекта (граница элемента планировочной структуры)
 - устанавливаемые красные линии
 - граница ф. Васькино согласно сведениям ЕГРН
 - граница земельных участков согласно сведениям ЕГРН
 - граница кадастрового квартала по сведениям ЕГРН
 - 4 характерные точки устанавливаемых красных линий

Схема расположения листов



- Примечания
1. Система координат МСК-59.
 2. Система высот Балтийская.
 3. Сплошные горизонталы проведены через 0,5 м
 4. Вид территорий общего пользования, для которых устанавливаются красные линии – улицы.
 5. В границах территории, в отношении которой осуществляется подготовка проекта планировки территории, отсутствуют существующие и отменяемые красные линии.

Линия соединения с листом 2

112-21-ППТ.Т1.1					
Проект планировки территории для проектирования и строительства линейного объекта: "Распределительные газопроводы ф. Васькино Суксунского района Пермского края"					
Изм.	Кол.уч.	Лист	№ док.	Подпись	Дата
Разработал Косачев А.В.			06.22		
Пермский край, Суксунский городской округ, ф. Васькино			Стация	Лист	Листов
			П	3	3
Чертеж красных линий			ИП Косачев А.В.		
Масштаб 1:1000					

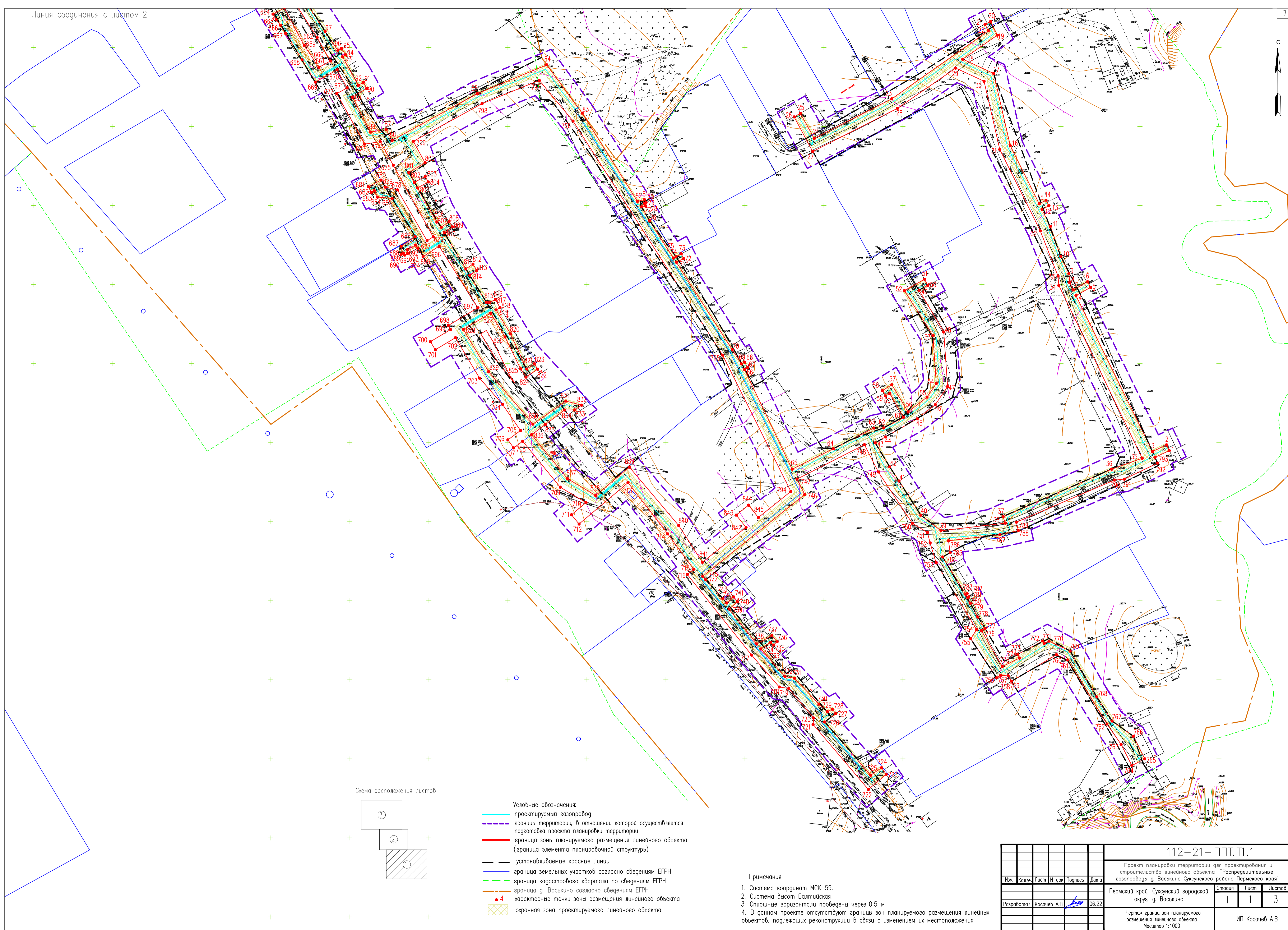
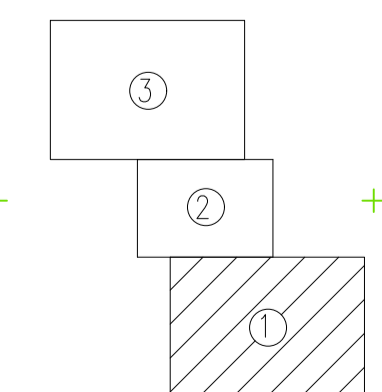


Схема расположения листов

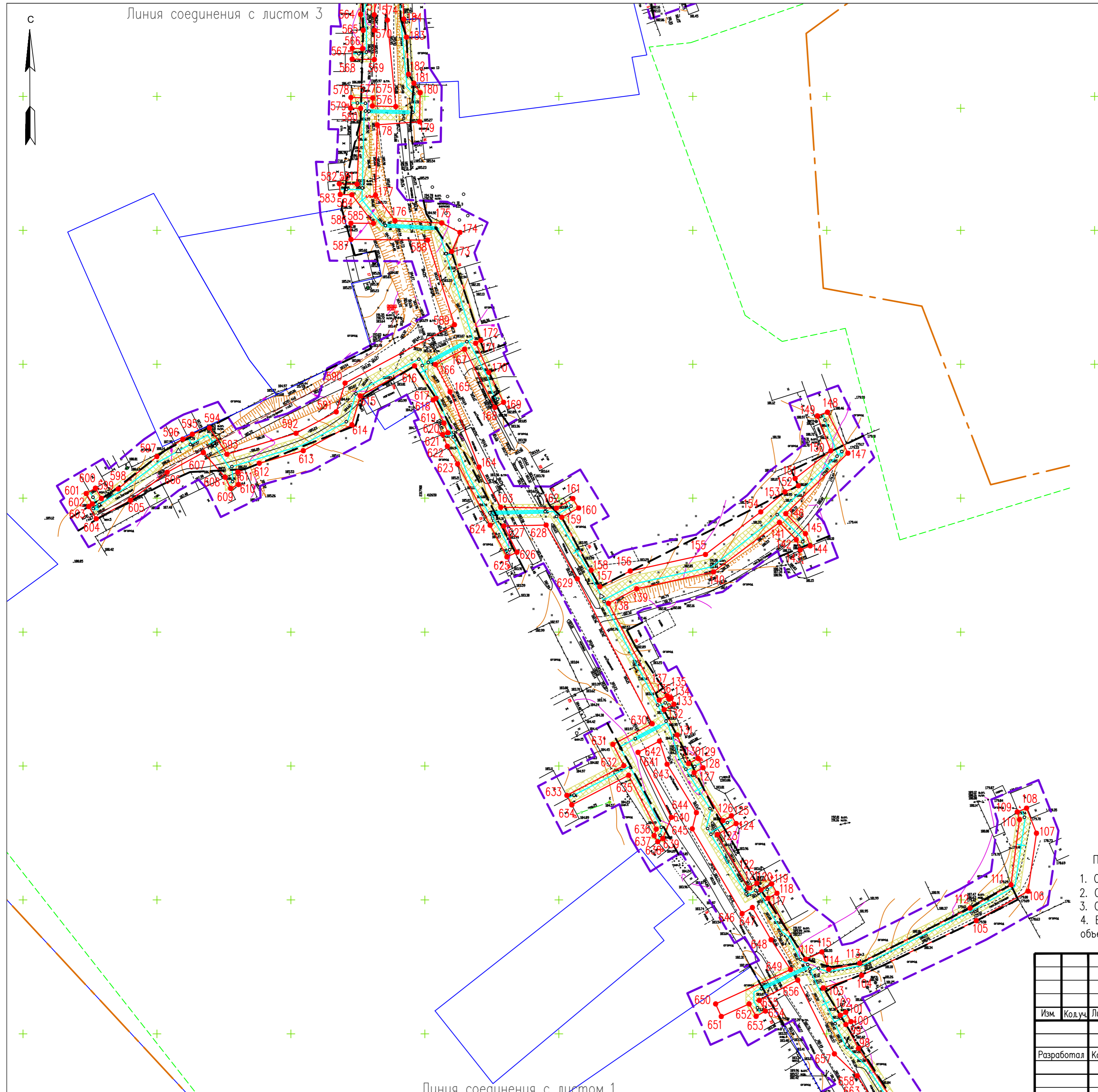


- Условные обозначения:
- проектируемый газопровод
 - границы территорий, в отношении которых осуществляется подготовка проекта планировки территории
 - граница зоны планируемого размещения линейного объекта (граница элемента планировочной структуры)
 - устанавливаемые красные линии
 - граница земельных участков согласно сведениям ЕГРН
 - граница кадастрового квартала по сведениям ЕГРН
 - граница г. Васькино согласно сведениям ЕГРН
 - 4 характерные точки зоны размещения линейного объекта
 - охранная зона проектируемого линейного объекта

Примечания

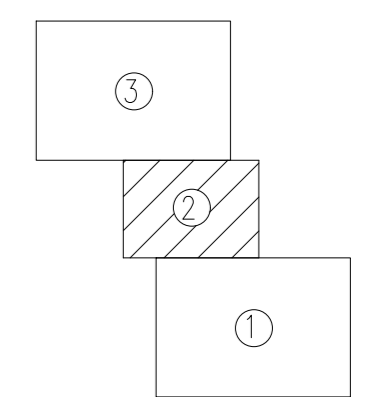
1. Система координат МСК-59.
2. Система высот Балтийская.
3. Сплошные горизонталы проведены через 0.5 м
4. В данном проекте отсутствуют границы зон планируемого размещения линейных объектов, подлежащих реконструкции в связи с изменением их местоположения

					112-21-ПП.Т1.1				
					Проект планировки территории для проектирования и строительства линейного объекта: "Распределительные газопроводы г. Васькино Сукунского района Пермского края"				
Изм.	Кол.уч.	Лист	№ док.	Подпись	Дата	Пермский край, Сукунский городской округ, г. Васькино	Стация	Лист	Листов
					06.22		П	1	3
Разработал: Косачев А.В.					Чертеж границ зон планируемого размещения линейного объекта Масштаб 1:1000			ИП Косачев А.В.	



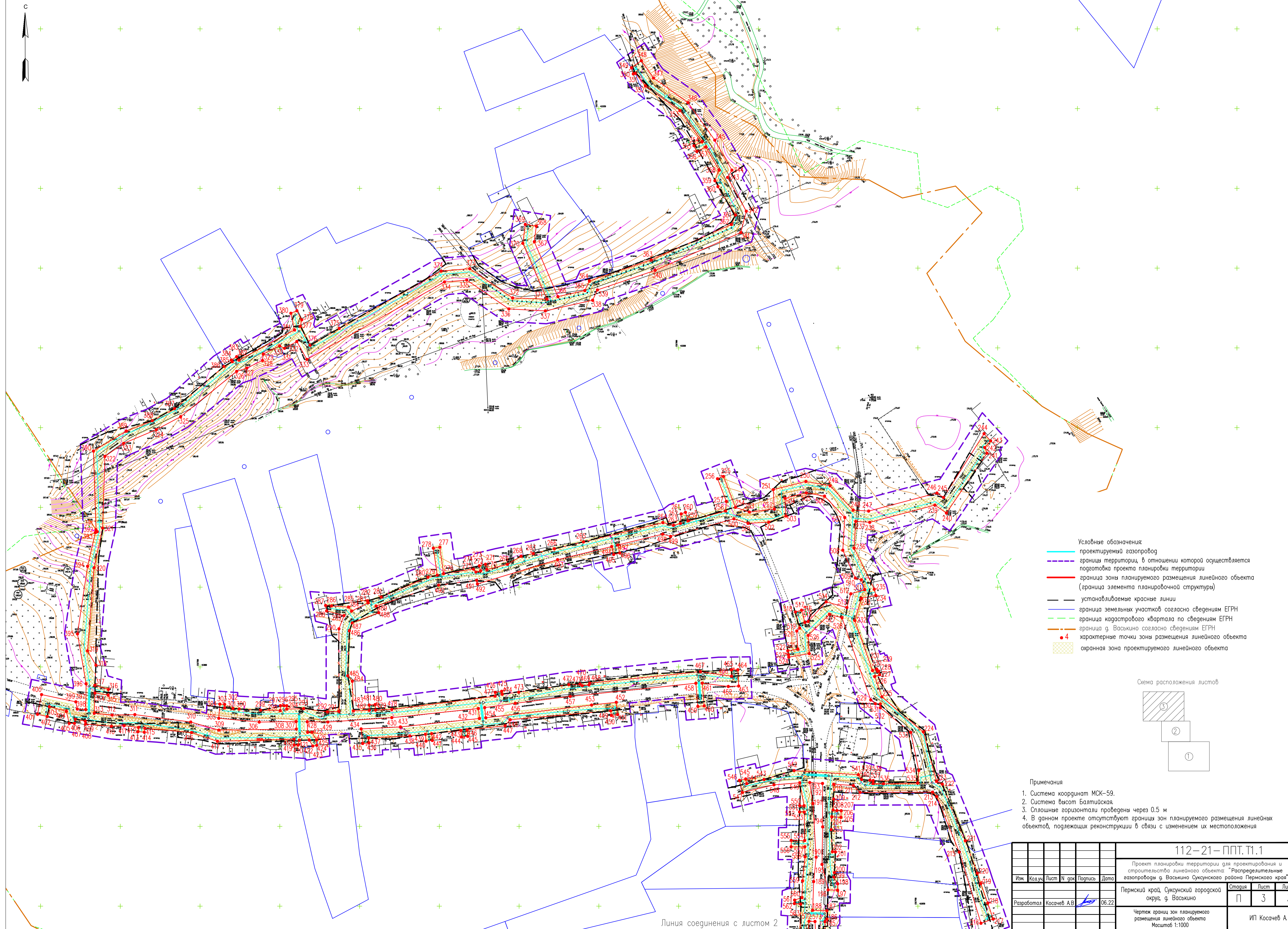
- Условные обозначения:
- проектируемый газопровод
 - - - границы территории, в отношении которой осуществляется подготовка проекта планировки территории
 - граница зоны планируемого размещения линейного объекта (граница элемента планировочной структуры)
 - устанавливаемые красные линии
 - граница земельных участков согласно сведениям ЕГРН
 - - - граница кадастрового квартала по сведениям ЕГРН
 - - - граница д. Васькино согласно сведениям ЕГРН
 - 4 характерные точки зоны размещения линейного объекта
 - охранный зона проектируемого линейного объекта

Схема расположения листов



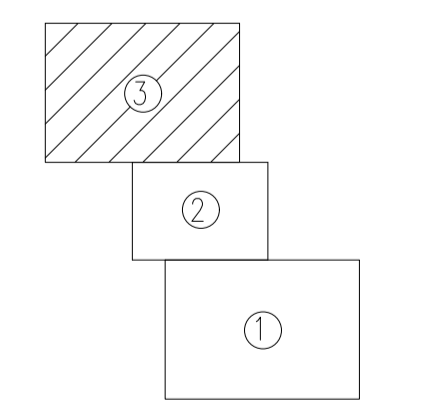
- Примечания
1. Система координат МСК-59.
 2. Система высот Балтийская.
 3. Сплошные горизонталы проведены через 0.5 м
 4. В данном проекте отсутствуют границы зон планируемого размещения линейных объектов, подлежащих реконструкции в связи с изменением их местоположения

						112-21-ППТ.Т1.1			
						Проект планировки территории для проектирования и строительства линейного объекта: "Распределительные газопроводы д. Васькино Суксунского района Пермского края"			
Изм.	Код.уч.	Лист	N док	Подпись	Дата	Пермский край, Суксунский городской округ, д. Васькино	Стация	Лист	Листов
							П	2	3
Разработал Косачев А.В.								ИП Косачев А.В.	
								Чертеж границ зон планируемого размещения линейного объекта Масштаб 1:1000	



- Условные обозначения:
- проектируемый газопровод
 - границы территории, в отношении которой осуществляется подготовка проекта планировки территории
 - граница зоны планируемого размещения линейного объекта (граница элемента планировочной структуры)
 - устанавливаемые красные линии
 - граница земельных участков согласно сведениям ЕГРН
 - граница кадастрового квартала по сведениям ЕГРН
 - граница д. Васькино согласно сведениям ЕГРН
 - 4 характерные точки зоны размещения линейного объекта
 - охранный зона проектируемого линейного объекта

Схема расположения листов



- Примечания
1. Система координат МСК-59.
 2. Система высот Балтийская.
 3. Сплошные горизонталы проведены через 0.5 м
 4. В данном проекте отсутствуют границы зон планируемого размещения линейных объектов, подлежащих реконструкции в связи с изменением их местоположения

Линия соединения с листом 2

112-21-ППТ.Т1.1					
Проект планировки территории для проектирования и строительства линейного объекта: "Распределительные газопроводы д. Васькино Суксунского района Пермского края"					
Изм.	Кол.уч.	Лист	N док.	Подпись	Дата
					06.22
Разработал Косачев А.В.			Пермский край, Суксунский городской округ, д. Васькино		
			Стация	Лист	Листов
			П	3	3
			Чертеж границ зон планируемого размещения линейного объекта Масштаб 1:1000		
			ИП Косачев А.В.		

Введение

Документация по планировке территории «Проект планировки и проект межевания территории для проектирования и строительства линейного объекта: «Распределительные газопроводы д. Васькино Суксунского района Пермского края» выполнена в рамках реализации Градостроительного кодекса Российской Федерации.

Основанием для разработки документации по планировке территории является постановление администрации Суксунского городского округа Пермского края «О подготовке документации по проекту планировки и проекту межевания территории в целях строительства линейного объекта» от 13.05.2021г. №285 (в редакции постановления администрации Суксунского городского округа Пермского края от 23.08.2021г. №533).

В административном отношении трасса проектируемого линейного объекта располагается на территории д. Васькино Суксунского городского округа Пермского края.

Целью разработки проекта планировки и проекта межевания территорий является выделение элементов планировочной структуры, установление параметров планируемого развития элементов планировочной структуры, установления границ земельных участков и зон планируемого размещения линейного объекта «Распределительные газопроводы д. Васькино Суксунского района Пермского края».

Проектируемый линейный объект «Распределительные газопроводы д. Васькино Суксунского района Пермского края» предназначен для газоснабжения жилых домов индивидуальной застройки, в перспективе газ будет использоваться для объектов соцкультбыта (Дом Культуры, библиотека, магазины, фельдшерско-акушерский пункт), а также для котельной, предназначенной для подачи тепла к МАОУ "Васькинская ООШ-ДС».

Газифицируемая жилая зона представлена домами индивидуальной жилой застройкой многоквартирными и двухквартирными.

Газ для газоснабжения индивидуальных жилых домов будет использоваться на нужды отопления, горячего водоснабжения и пищевого приготовления.

Изн. № подл.	Подп. и дата	Взам. инв. №							Лист
									7
Изм	Кол.уч	Лист	№ док	Подп.	Дата	112-21-ППТ.Т1.2			

1.2 Положения о размещении линейного объекта

1.2.1 Исходно-разрешительная документация

Основанием для разработки документации по планировке территории «Проект планировки и межевания территории для проектирования и строительства линейного объекта: «Распределительные газопроводы д. Васькино Суксунского района Пермского края» является:

– Постановление администрации Суксунского городского округа Пермского края «О подготовке документации по проекту планировки и проекту межевания территории в целях строительства линейного объекта» от 13.05.2021г. №285 (в редакции постановления администрации Суксунского городского округа Пермского края от 23.08.2021г. №533).

При разработке документации по планировке территории использованы нормативные документы:

- Градостроительный кодекс РФ от 29.12.2004 г № 190-ФЗ;
- Земельный кодекс РФ от 25.10.2001 №136-ФЗ (ред. от 31.07.2020) (с изм. и доп., вступ. в силу с 28.08.2020);
- Постановление Правительства РФ от 12.05.2017г. №564 «Об утверждении Положения о составе и содержании проектов планировки территории, предусматривающих размещение одного или нескольких линейных объектов» (ред. от 26.08.2020);
- Постановление Правительства РФ от 20 ноября 2000 № 878 "Об утверждении Правил охраны газораспределительных сетей";
- Генеральный план Суксунского городского округа Пермского края, утвержденный Решением Думы Суксунского городского округа от 28.01.2021г. № 181;
- Правила землепользования и застройки Суксунского городского округа Пермского края, утвержденные Решением Думы Суксунского городского округа от 25.03.2021г. № 189;
- Инструкция о порядке проектирования и установления красных линий в городах и других поселениях Российской Федерации (РДС 30-201-98).

Изн. № подл.	Подп. и дата	Взам. инв. №					Лист
			112-21-ППТ.Т1.2				
Изм	Кол.уч	Лист	№ док	Подп.	Дата		

1.2.2 Цель разработки проекта

Целью разработки проекта планировки и проекта межевания территорий является выделение элементов планировочной структуры, установление параметров планируемого развития элементов планировочной структуры, установления границ земельных участков и зон планируемого размещения линейного объекта «Распределительные газопроводы д. Васькино Суксунского района Пермского края».

1.2.3 Сведения о планируемом для размещения линейном объекте

а) Наименование, основные характеристики и назначение планируемого для размещения линейного объекта (газопровода)

Проект планировки территории предусматривает размещение линейного объекта «Распределительные газопроводы д. Васькино Суксунского района Пермского края»

Проектируемый линейный объект «Распределительные газопроводы д. Васькино Суксунского района Пермского края» предназначен для газоснабжения жилых домов индивидуальной застройки, в перспективе газ будет использоваться для объектов соцкультбыта (Дом Культуры, библиотека, магазины, фельдшерско-акушерский пункт), а также для котельной, предназначенной для подачи тепла к МАОУ "Васькинская ООШ-ДС».

Газифицируемая жилая зона представлена домами индивидуальной жилой застройкой многоквартирными и двухквартирными.

Газ для газоснабжения индивидуальных жилых домов будет использоваться на нужды отопления, горячего водоснабжения и пищеприготовления.

В перспективе газ будет использоваться также:

- на нужды котельной, предназначенной для теплоснабжения МАОУ «Васькинская ООШ-ДС»;
- на нужды отопления и горячего водоснабжения объектов социально-культурного назначения.

Газоснабжение предусмотрено природным газом с теплотворной способностью 8198 ккал/м³ и удельным весом 0,701 кг/м³ согласно паспорту качества газа за июнь 2021г. № 7/1-06-21.

Природный газ относится к взрывоопасным веществам, а по токсикологической характеристике – к веществам 4-го класса опасности (вещества малоопасные). Проектируемый линейный объект - газопровод - предназначен для транспортировки природного газа по ГОСТ 5542-87.

Распределение газа предусматривается по двухступенчатой схеме, а именно:

Взам. инв. №	
Подп. и дата	
Инв. № подл.	

							112-21-ППТ.Т1.2	Лист
								9
Изм	Кол.уч	Лист	№ док	Подп.	Дата			

– I ступень - проектируемые распределительные газопроводы среднего давления ($0,3\text{МПа} < P \leq 0,005\text{МПа}$) от точки подключения в ранее запроектированный подземный полиэтиленовый газопровод среднего давления Ø63 на выходе из ПРГ (см. объект «Газопровод межпоселковый с. Торговище - с. Бор - д. Васькино - д. Иванково - д. Тебеняки Суксунского района Пермского края», Нижегородского филиала ООО «Газпром проектирование») до заглушки на перспективного потребителя (котельная МАОУ «Васькинская ООШ-ДС»);

– II ступень - проектируемые распределительные газопроводы низкого давления ($P \leq 0,003\text{МПа}$) от точки подключения в ранее запроектированный подземный полиэтиленовый газопровод низкого давления Ø225 на выходе из ПРГ (см. объект «Газопровод межпоселковый с. Торговище - с. Бор - д. Васькино - д. Иванково - д. Тебеняки Суксунского района Пермского края», Нижегородского филиала ООО «Газпром проектирование») до жилых домов по улицам Ц Пушкина, Александра Невского, Мира, Нагорная Лесная, Дружбы, Новая, Речная, пер. Западный, пер. Восточный, пер. Садовый.

Проектируемый газопровод классифицируется по рабочему давлению в газопроводе:

- свыше 0,005 до 0,3 МПа включительно – газопровод среднего давления;
- до 0,005 МПа включительно – газораспределительная система низкого давления.

По принципу построения газопроводы среднего и низкого давлений относятся к тупиковым сетям.

От распределительного газопровода низкого давления предусмотрены газопроводы-вводы к жилым домам индивидуальной застройки.

Размещение газопровода по отношению к существующим зданиям, сооружениям и к существующим инженерным коммуникациям, расстояния от зданий и сооружений, воздушных линий электропередач, автомобильных дорог до проектируемого ГРПШ приняты в соответствии с СП 62.13330.2011 «СНиП 42-01-2002 «Газораспределительные системы» (с изм. 1,2,3).

Общая протяженность газопроводов в плане – **7299,1 м.**

Площадь зоны размещения линейного объекта – проектируемого газопровода «Распределительные газопроводы д. Васькино Суксунского района Пермского края» составляет **4,3522 га.**

б) перечень субъектов Российской Федерации, перечень муниципальных районов, городских округов в составе субъектов Российской Федерации, перечень поселений, населенных пунктов, внутригородских территорий городов федерального значения, на территориях которых устанавливаются зоны планируемого размещения линейных объектов

Взам. инв. №	Подп. и дата	Инв. № подл.						Лист
			112-21-ППТ.Т1.2					
Изм.	Кол.уч.	Лист	№ док	Подп.	Дата			

В административном отношении исследуемая территория находится в д. Васькино Суксунского городского округа Пермского края.

в) Перечень координат характерных точек границ зон планируемого размещения линейного объекта

Таблица №1

Номер точки	X	Y
1	412144.96	2318618.53
2	412148.58	2318616.83
3	412144.44	2318607.94
4	412243.04	2318559.53
5	412248.26	2318568.78
6	412251.77	2318566.86
7	412246.65	2318557.78
8	412251.33	2318555.53
9	412257.01	2318555.03
10	412267.84	2318549.91
11	412286.83	2318543.32
12	412297.50	2318538.01
13	412299.86	2318542.42
14	412303.40	2318540.56
15	412301.09	2318536.23
16	412337.85	2318517.92
17	412383.54	2318507.41
18	412392.58	2318487.89
19	412407.76	2318509.74
20	412416.38	2318505.54
21	412414.58	2318501.97
22	412410.46	2318503.98
23	412367.52	2318442.98
24	412342.50	2318393.83
25	412358.33	2318385.09
26	412356.05	2318381.19
27	412334.16	2318392.88
28	412361.49	2318446.57
29	412386.94	2318483.41
30	412378.63	2318501.35
31	412335.47	2318511.29
32	412283.98	2318536.92
33	412255.40	2318548.15
34	412249.44	2318548.66
35	412140.15	2318601.42
36	412133.22	2318582.11
37	412103.18	2318513.42
38	412099.08	2318514.76
39	412094.31	2318474.07
40	412104.14	2318461.36
41	412125.78	2318447.55
42	412134.76	2318441.63
43	412149.88	2318432.44
44	412153.65	2318438.92

45	412165.08	2318459.05
46	412174.01	2318470.43
47	412185.48	2318478.27
48	412219.98	2318475.83
49	412246.47	2318460.18
50	412249.46	2318465.79
51	412253.39	2318463.66
52	412246.18	2318450.92
53	412217.72	2318468.97
54	412187.42	2318471.12
55	412178.85	2318465.26
56	412169.44	2318453.27
57	412186.62	2318443.01
58	412182.94	2318437.02
59	412179.53	2318439.11
60	412181.09	2318441.65
61	412166.01	2318450.35
62	412159.34	2318437.91
63	412159.23	2318431.62
64	412146.19	2318405.95
65	412133.23	2318379.86
66	412196.28	2318349.78
67	412197.54	2318351.76
68	412201.01	2318349.77
69	412199.84	2318347.85
70	412208.84	2318342.00
71	412264.15	2318306.64
72	412266.39	2318311.25
73	412269.47	2318309.69
74	412267.61	2318306.40
75	412266.67	2318304.79
76	412290.45	2318289.65
77	412299.20	2318284.67
78	412299.83	2318287.17
79	412301.25	2318286.35
80	412301.88	2318287.44
81	412303.76	2318286.36
82	412302.65	2318282.02
83	412358.46	2318247.02
84	412388.98	2318224.65
85	412370.78	2318180.67
86	412341.24	2318126.74
87	412348.03	2318122.99
88	412346.52	2318113.16
89	412368.45	2318101.66
90	412374.12	2318110.70

Взам. инв. №
Подп. и дата
Инв. № подл.

Изм	Кол.уч	Лист	№ док	Подп.	Дата

91	412377.93	2318108.61
92	412376.04	2318105.34
93	412394.08	2318095.36
94	412395.35	2318097.37
95	412399.37	2318094.72
96	412397.93	2318092.46
97	412410.23	2318084.34
98	412444.59	2318061.84
99	412453.50	2318057.14
100	412454.57	2318059.06
101	412458.06	2318057.12
102	412456.97	2318055.09
103	412467.16	2318048.72
104	412471.86	2318063.02
105	412492.26	2318105.83
106	412503.27	2318125.17
107	412524.90	2318128.29
108	412534.26	2318124.59
109	412532.83	2318121.13
110	412530.02	2318121.96
111	412505.69	2318118.78
112	412496.93	2318103.52
113	412476.32	2318062.30
114	412474.08	2318050.73
115	412480.57	2318048.19
116	412477.87	2318042.16
117	412500.60	2318028.07
118	412502.49	2318031.43
119	412505.97	2318029.47
120	412503.71	2318025.45
121	412506.27	2318023.94
122	412504.48	2318020.90
123	412524.42	2318009.19
124	412528.49	2318016.18
125	412531.45	2318014.45
126	412529.61	2318011.27
127	412547.52	2318000.51
128	412549.33	2318003.87
129	412552.84	2318001.97
130	412550.94	2317998.43
131	412561.62	2317994.13
132	412571.06	2317989.32
133	412573.05	2317992.99
134	412575.34	2317991.94
135	412574.97	2317991.10
136	412576.23	2317990.47
137	412574.61	2317987.48
138	412610.73	2317968.52
139	412616.17	2317979.07
140	412622.47	2318007.78
141	412640.92	2318032.36
142	412634.52	2318038.63
143	412630.67	2318040.14
144	412632.20	2318043.84
145	412636.74	2318042.06

146	412644.21	2318034.74
147	412666.79	2318057.92
148	412682.08	2318050.27
149	412680.72	2318046.50
150	412667.71	2318051.53
151	412657.35	2318038.20
152	412654.64	2318039.43
153	412652.35	2318034.40
154	412644.86	2318025.39
155	412628.97	2318004.75
156	412622.81	2317976.68
157	412616.94	2317965.29
158	412623.09	2317962.08
159	412642.86	2317951.10
160	412646.30	2317957.41
161	412649.84	2317955.25
162	412646.29	2317949.13
163	412646.58	2317928.34
164	412661.60	2317920.23
165	412689.71	2317909.42
166	412699.89	2317903.99
167	412705.64	2317914.84
168	412683.89	2317926.14
169	412685.79	2317929.39
170	412696.96	2317923.88
171	412707.83	2317918.98
172	412708.87	2317920.94
173	412742.07	2317909.97
174	412749.21	2317913.09
175	412752.72	2317906.29
176	412753.59	2317888.86
177	412763.11	2317881.59
178	412789.38	2317882.25
179	412790.53	2317898.05
180	412801.39	2317898.23
181	412804.95	2317895.91
182	412808.28	2317893.90
183	412822.13	2317893.13
184	412828.89	2317892.13
185	412840.24	2317891.68
186	412841.86	2317893.02
187	412847.11	2317892.94
188	412847.44	2317884.04
189	412865.41	2317884.67
190	412880.71	2317886.22
191	412914.35	2317884.17
192	412927.49	2317882.20
193	412926.94	2317890.22
194	412899.70	2317890.29
195	412876.18	2317889.88
196	412860.18	2317893.70
197	412860.00	2317899.65
198	412864.00	2317899.70
199	412868.21	2317897.30
200	412871.03	2317897.64

Изн. № подл.	Взам. инв. №
Подп. и дата	

Изм	Кол.уч	Лист	№ док	Подп.	Дата

112-21-ППТ.Т1.2

Лист

12

201	412883.99	2317898.31
202	412884.13	2317896.42
203	412898.00	2317895.58
204	412905.95	2317896.04
205	412905.66	2317901.76
206	412909.80	2317901.93
207	412909.92	2317899.23
208	412910.27	2317896.87
209	412917.12	2317897.20
210	412926.46	2317897.20
211	412925.61	2317909.54
212	412921.35	2317913.75
213	412921.47	2317959.19
214	412918.72	2317961.81
215	412883.85	2317975.95
216	412839.27	2317989.54
217	412841.94	2317997.20
218	412851.90	2317993.81
219	412864.11	2317989.35
220	412870.64	2317987.24
221	412891.02	2317979.78
222	412926.48	2317965.29
223	412928.24	2317961.70
224	412959.28	2317953.40
225	412981.20	2317927.43
226	412993.97	2317922.90
227	412995.09	2317926.09
228	412997.41	2317925.35
229	412997.20	2317924.70
230	412998.65	2317924.15
231	412997.74	2317921.56
232	413029.09	2317910.45
233	413042.99	2317914.47
234	413044.83	2317923.60
235	413048.73	2317922.68
236	413074.46	2317910.01
237	413091.19	2317911.02
238	413090.63	2317919.80
239	413101.43	2317960.63
240	413096.47	2317967.88
241	413133.94	2317993.31
242	413137.51	2317991.90
243	413141.67	2317995.59
244	413146.21	2317991.47
245	413106.21	2317966.03
246	413109.01	2317961.94
247	413097.68	2317919.11
248	413098.32	2317909.38
249	413113.56	2317894.97
250	413116.25	2317879.78
251	413111.12	2317859.32
252	413098.96	2317860.00
253	413097.07	2317844.38
254	413100.00	2317835.66
255	413119.40	2317828.11

256	413117.95	2317824.39
257	413103.75	2317829.91
258	413097.70	2317829.39
259	413091.50	2317805.98
260	413096.89	2317804.30
261	413095.90	2317801.58
262	413089.91	2317801.11
263	413088.72	2317796.77
264	413090.46	2317790.13
265	413078.34	2317740.36
266	413074.05	2317722.11
267	413071.03	2317708.92
268	413069.34	2317701.23
269	413064.28	2317692.64
270	413061.05	2317679.77
271	413064.38	2317678.96
272	413063.43	2317675.07
273	413060.24	2317675.85
274	413059.44	2317672.93
275	413061.31	2317671.39
276	413058.45	2317652.66
277	413075.03	2317650.30
278	413074.45	2317646.24
279	413057.50	2317648.66
280	413056.22	2317642.84
281	413043.84	2317613.55
282	413041.43	2317604.99
283	413040.20	2317605.35
284	413034.99	2317595.01
285	413037.50	2317593.04
286	413038.25	2317582.39
287	413038.51	2317578.69
288	413035.06	2317579.34
289	413032.20	2317590.28
290	413023.85	2317587.06
291	412972.07	2317587.04
292	412971.80	2317579.86
293	412973.82	2317564.94
294	412973.56	2317554.31
295	412975.66	2317554.40
296	412975.69	2317552.64
297	412975.71	2317550.40
298	412972.61	2317550.27
299	412972.88	2317537.91
300	412973.62	2317524.51
301	412973.96	2317520.62
302	412974.32	2317515.37
303	412976.47	2317515.43
304	412976.69	2317512.37
305	412967.79	2317511.74
306	412965.41	2317537.11
307	412965.75	2317560.19
308	412961.00	2317560.36
309	412960.37	2317511.84
310	412965.44	2317494.15

Взам. инв. №

Подп. и дата

Инв. № подл.

Изм	Кол.уч	Лист	№ док	Подп.	Дата

112-21-ППТ.Т1.2

Лист

13

311	412970.09	2317459.12
312	412969.80	2317444.89
313	412970.90	2317433.67
314	412983.65	2317434.12
315	412982.32	2317442.37
316	412985.89	2317442.54
317	412988.47	2317434.04
318	413001.06	2317434.73
319	413010.02	2317429.45
320	413062.15	2317433.53
321	413087.01	2317438.94
322	413131.97	2317440.34
323	413140.16	2317452.11
324	413148.73	2317472.59
325	413156.87	2317487.84
326	413185.25	2317522.94
327	413187.36	2317529.36
328	413192.09	2317539.14
329	413196.09	2317539.67
330	413201.27	2317549.87
331	413199.73	2317552.95
332	413204.00	2317560.67
333	413192.76	2317566.95
334	413241.31	2317653.23
335	413242.50	2317667.18
336	413224.41	2317693.59
337	413223.18	2317716.46
338	413229.89	2317746.10
339	413236.33	2317749.12
340	413248.60	2317785.31
341	413272.33	2317838.99
342	413285.70	2317842.42
343	413306.87	2317830.67
344	413311.42	2317833.42
345	413330.24	2317822.65
346	413353.82	2317805.85
347	413369.19	2317784.25
348	413380.03	2317776.63
349	413375.66	2317770.46
350	413371.74	2317771.58
351	413372.12	2317772.82
352	413364.18	2317779.21
353	413348.80	2317800.83
354	413329.29	2317814.74
355	413326.71	2317809.63
356	413323.14	2317811.42
357	413325.96	2317817.03
358	413311.52	2317825.30
359	413304.82	2317822.75
360	413301.07	2317824.64
361	413283.26	2317835.72
362	413277.36	2317833.05
363	413255.13	2317782.77
364	413242.00	2317744.05
365	413235.96	2317741.21

366	413232.14	2317724.34
367	413266.56	2317709.53
368	413276.29	2317710.80
369	413277.45	2317703.89
370	413265.56	2317702.34
371	413230.57	2317717.40
372	413231.30	2317695.93
373	413249.68	2317669.07
374	413248.15	2317651.13
375	413212.23	2317587.23
376	413201.62	2317568.85
377	413213.48	2317562.81
378	413217.57	2317563.73
379	413223.27	2317560.73
380	413221.69	2317556.92
381	413211.23	2317559.20
382	413192.34	2317524.31
383	413194.48	2317522.94
384	413192.33	2317519.57
385	413191.34	2317520.21
386	413188.36	2317514.97
387	413161.88	2317484.01
388	413154.32	2317470.06
389	413147.83	2317453.76
390	413135.35	2317433.16
391	413085.99	2317434.76
392	413084.74	2317435.58
393	413084.21	2317434.34
394	413063.09	2317429.49
395	413020.70	2317423.17
396	412989.43	2317428.57
397	412973.23	2317428.35
398	412973.57	2317423.04
399	412978.10	2317422.13
400	412982.64	2317400.65
401	412970.27	2317398.10
402	412968.92	2317404.21
403	412975.02	2317405.48
404	412972.21	2317416.18
405	412964.55	2317417.98
406	412964.62	2317421.24
407	412967.12	2317421.73
408	412965.98	2317428.02
409	412964.11	2317428.22
410	412962.78	2317444.42
411	412963.18	2317452.48
412	412962.08	2317461.44
413	412959.40	2317461.10
414	412959.02	2317465.08
415	412961.56	2317465.34
416	412958.83	2317494.69
417	412953.35	2317510.90
418	412954.67	2317558.95
419	412951.07	2317559.07
420	412950.91	2317561.39

Взам. инв. №	
Подп. и дата	
Инв. № подл.	

Изм	Кол.уч	Лист	№ док	Подп.	Дата

421	412954.02	2317562.30
422	412954.10	2317568.42
423	412950.38	2317570.68
424	412950.82	2317573.16
425	412954.18	2317573.06
426	412959.04	2317570.09
427	412958.99	2317567.44
428	412965.60	2317567.20
429	412965.43	2317580.06
430	412968.17	2317620.22
431	412973.91	2317674.48
432	412967.65	2317675.14
433	412962.36	2317625.62
434	412961.11	2317600.99
435	412951.99	2317601.95
436	412952.30	2317605.94
437	412955.52	2317605.70
438	412956.69	2317631.49
439	412957.73	2317641.26
440	412953.45	2317641.64
441	412953.89	2317645.62
442	412958.16	2317645.24
443	412960.10	2317663.50
444	412956.06	2317663.85
445	412956.45	2317667.83
446	412960.52	2317667.48
447	412963.05	2317691.22
448	412966.89	2317694.38
449	412972.51	2317757.39
450	412969.56	2317757.83
451	412970.13	2317761.79
452	412977.81	2317760.92
453	412976.07	2317745.43
454	412968.08	2317679.12
455	412974.47	2317678.44
456	412977.17	2317697.61
457	412981.50	2317732.03
458	412989.74	2317810.79
459	412975.24	2317812.06
460	412975.55	2317816.05
461	412989.82	2317814.79
462	412987.73	2317831.14
463	412987.98	2317837.64
464	412998.21	2317837.15
465	412998.16	2317833.07
466	412994.17	2317833.13
467	412997.03	2317813.66
468	412989.81	2317744.27
469	412988.63	2317743.80
470	412988.22	2317739.55
471	412989.18	2317738.21
472	412988.89	2317731.20
473	412984.16	2317699.78
474	412982.81	2317689.39
475	412984.71	2317689.07

476	412984.03	2317685.02
477	412981.62	2317684.97
478	412973.34	2317620.19
479	412972.95	2317609.99
480	412976.39	2317609.78
481	412976.11	2317606.03
482	412972.75	2317606.15
483	412972.42	2317596.14
484	412991.00	2317595.46
485	412994.46	2317592.60
486	413022.68	2317593.63
487	413027.62	2317595.36
488	413033.94	2317612.10
489	413038.12	2317610.38
490	413051.25	2317649.58
491	413054.31	2317673.39
492	413052.01	2317673.90
493	413067.20	2317724.10
494	413075.45	2317758.02
495	413070.45	2317759.27
496	413071.38	2317763.16
497	413076.40	2317761.91
498	413083.23	2317790.00
499	413081.83	2317794.96
500	413092.81	2317834.67
501	413090.00	2317843.53
502	413090.76	2317856.52
503	413094.61	2317867.26
504	413105.74	2317866.63
505	413109.10	2317880.03
506	413107.07	2317891.48
507	413093.65	2317904.16
508	413073.17	2317902.92
509	413055.66	2317910.76
510	413054.58	2317914.53
511	413048.41	2317916.66
512	413045.82	2317907.95
513	413037.23	2317905.49
514	413040.74	2317892.52
515	413028.46	2317881.19
516	413027.87	2317879.10
517	413035.58	2317877.08
518	413034.46	2317873.24
519	413024.30	2317875.90
520	413022.48	2317874.07
521	413011.15	2317874.75
522	413010.07	2317868.43
523	413007.67	2317868.84
524	413006.12	2317869.06
525	413008.31	2317881.93
526	413019.74	2317881.24
527	413032.93	2317894.58
528	413030.81	2317902.43
529	412979.26	2317920.44
530	412976.91	2317923.35

Взам. инв. №

Подп. и дата

Инв. № подл.

Изм	Кол.уч	Лист	№ док	Подп.	Дата

112-21-ППТ.Т1.2

Лист

15

531	412976.77	2317926.44
532	412974.41	2317926.44
533	412958.96	2317945.53
534	412935.03	2317950.57
535	412927.23	2317949.82
536	412926.68	2317928.42
537	412926.84	2317921.88
538	412928.71	2317921.94
539	412928.90	2317919.82
540	412929.35	2317914.71
541	412932.42	2317912.66
542	412935.00	2317872.35
543	412929.42	2317853.53
544	412926.81	2317842.72
545	412929.77	2317842.04
546	412928.87	2317838.15
547	412921.25	2317839.91
548	412926.05	2317859.79
549	412927.35	2317875.97
550	412912.98	2317878.65
551	412913.04	2317875.90
552	412909.04	2317875.80
553	412908.98	2317878.72
554	412891.19	2317879.03
555	412891.20	2317870.57
556	412887.20	2317870.50
557	412887.19	2317879.10
558	412881.01	2317879.21
559	412865.89	2317877.68
560	412855.36	2317877.31
561	412853.81	2317872.69
562	412851.61	2317872.57
563	412851.28	2317876.51
564	412830.64	2317876.03
565	412824.70	2317876.99
566	412817.81	2317876.71
567	412817.93	2317872.90
568	412813.93	2317872.87
569	412813.77	2317881.16
570	412824.69	2317881.13
571	412830.48	2317881.14
572	412840.52	2317881.72
573	412840.39	2317885.50
574	412828.49	2317886.02
575	412796.21	2317889.14
576	412796.43	2317880.43
577	412799.40	2317880.53
578	412799.60	2317872.41
579	412795.61	2317872.28
580	412795.53	2317876.02
581	412767.24	2317874.69
582	412767.39	2317868.07
583	412763.38	2317868.41
584	412763.26	2317872.76
585	412752.60	2317880.81

586	412752.66	2317872.40
587	412746.60	2317872.43
588	412746.34	2317901.02
589	412714.75	2317911.04
590	412692.96	2317870.22
591	412682.22	2317866.92
592	412674.22	2317851.92
593	412666.40	2317826.13
594	412676.25	2317819.61
595	412673.89	2317813.21
596	412672.05	2317809.66
597	412665.53	2317799.97
598	412653.45	2317785.52
599	412649.91	2317779.27
600	412653.74	2317777.03
601	412651.72	2317773.58
602	412647.84	2317775.84
603	412646.86	2317774.54
604	412642.32	2317777.33
605	412649.21	2317790.19
606	412659.65	2317803.80
607	412667.02	2317817.32
608	412657.81	2317825.45
609	412653.66	2317827.49
610	412655.09	2317830.42
611	412659.76	2317830.18
612	412663.04	2317838.20
613	412667.72	2317854.61
614	412677.41	2317872.76
615	412688.19	2317875.86
616	412699.38	2317896.16
617	412687.31	2317904.17
618	412686.64	2317903.09
619	412678.03	2317907.14
620	412674.39	2317908.58
621	412673.77	2317906.61
622	412669.38	2317908.40
623	412662.78	2317912.23
624	412639.92	2317924.35
625	412628.06	2317930.64
626	412629.85	2317934.42
627	412639.60	2317929.45
628	412639.95	2317945.27
629	412619.86	2317956.90
630	412565.80	2317984.87
631	412558.08	2317970.19
632	412550.12	2317974.26
633	412539.04	2317953.01
634	412535.49	2317954.85
635	412546.56	2317976.08
636	412526.44	2317986.37
637	412524.03	2317985.59
638	412521.75	2317986.92
639	412522.94	2317988.82
640	412530.83	2317991.98

Взам. инв. №	
Подп. и дата	
Инв. № подл.	

Изм	Кол.уч	Лист	№ док	Подп.	Дата

751	412093.22	2318465.53
752	412086.60	2318467.20
753	412073.97	2318471.02
754	412031.79	2318496.60
755	412026.04	2318492.95
756	412001.28	2318509.40
757	412002.84	2318511.84
758	412002.53	2318516.61
759	411999.16	2318518.68
760	412015.89	2318547.17
761	412012.59	2318554.23
762	411972.00	2318579.13
763	411959.20	2318588.04
764	411945.77	2318594.88
765	411950.00	2318603.07
766	411964.34	2318595.81
767	411973.96	2318582.35
768	411989.20	2318572.71
769	412018.20	2318555.80
770	412024.49	2318542.44
771	412023.02	2318539.47
772	412024.56	2318538.52
773	412016.16	2318522.73
774	412013.76	2318523.77
775	412008.42	2318512.89
776	412031.15	2318499.68
777	412032.48	2318501.97
778	412039.71	2318497.22
779	412048.42	2318492.64
780	412052.14	2318491.04
781	412052.50	2318491.71
782	412054.48	2318490.59
783	412054.15	2318489.79
784	412077.70	2318475.17
785	412080.42	2318479.88
786	412087.97	2318478.87
787	412091.78	2318511.33
788	412094.41	2318523.02
789	412099.72	2318521.80
790	412126.35	2318583.85
791	412126.93	2318590.13
792	412137.06	2318611.12
793	412140.76	2318609.50
1	412144.96	2318618.53
794	412119.17	2318379.08
795	412205.38	2318335.91
796	412353.45	2318241.23
797	412379.18	2318219.86
798	412364.45	2318183.68
799	412340.63	2318140.16
800	412327.03	2318147.61
801	412320.80	2318137.29

802	412314.60	2318140.82
803	412318.43	2318147.70
804	412314.90	2318149.58
805	412311.13	2318142.80
806	412289.59	2318155.09
807	412286.27	2318157.77
808	412289.78	2318162.76
809	412286.48	2318165.02
810	412282.76	2318159.80
811	412259.89	2318173.43
812	412262.96	2318177.91
813	412259.03	2318180.33
814	412255.79	2318175.93
815	412238.76	2318186.45
816	412238.60	2318188.36
817	412240.53	2318192.08
818	412235.43	2318195.01
819	412233.96	2318192.53
820	412218.83	2318201.68
821	412196.54	2318211.94
822	412199.92	2318216.73
823	412196.50	2318218.90
824	412191.45	2318211.46
825	412196.75	2318208.01
826	412216.92	2318198.17
827	412231.92	2318189.10
828	412221.66	2318171.82
829	412194.90	2318187.81
830	412161.76	2318215.84
831	412176.31	2318236.72
832	412173.73	2318246.58
833	412170.70	2318242.38
834	412170.69	2318235.97
835	412161.43	2318223.70
836	412155.05	2318215.03
837	412127.23	2318237.76
838	412116.61	2318255.59
839	412134.58	2318276.86
840	412097.56	2318308.14
841	412074.34	2318323.12
842	412096.45	2318350.72
843	412104.19	2318344.50
844	412110.45	2318352.29
845	412102.69	2318358.51
794	412119.17	2318379.08

Взам. инв. №	
Подп. и дата	
Инв. № подл.	

Изм	Кол.уч	Лист	№ док	Подп.	Дата

е) информация о необходимости осуществления мероприятий по защите сохраняемых объектов капитального строительства (здание, строение, сооружение, объекты, строительство которых не завершено), существующих и строящихся на момент подготовки проекта планировки территории, а также объектов капитального строительства, планируемых к строительству в соответствии с ранее утвержденной документацией по планировке территории, от возможного негативного воздействия в связи с размещением линейных объектов

Необходимость осуществления данных мероприятий отсутствует, так как в зоне размещения проектируемого линейного объекта отсутствуют здания, строения, сооружения, объекты, строительство которых не завершено, существующих, планируемых к строительству и строящихся на момент подготовки проекта планировки территории.

ж) информация о необходимости осуществления мероприятий по сохранению объектов культурного наследия от возможного негативного воздействия в связи с размещением линейных объектов

Необходимость осуществления данных мероприятий отсутствует, так как в зоне размещения проектируемого линейного объекта отсутствуют объекты культурного наследия.

1.2.4 Информация о необходимости осуществления мероприятий по охране окружающей среды

Составной частью мероприятий, исключающих и уменьшающих первичное отрицательное воздействие на окружающую среду является соблюдение правильной технологии и культуры строительства.

В целях охраны окружающей природной среды необходимо выполнять следующие условия:

1. Соблюдать границы территории, отведенной под строительство;
2. Осуществлять заправку строительной техники и автотранспорта на специально оборудованных заправочных пунктах с использованием шлангов, имеющих затворы у выпускаемого отверстия;
3. Слив горюче-смазочных материалов, в местах базирования строительной техники, для исключения загрязнения окружающей среды не производить;
4. Организовать сбор строительного и бытового мусора в специальные контейнеры, с вывозом на санкционированную свалку;
5. Собранные отходы должны быть вывезены на санкционированную свалку по договору, а полоса отвода рекультивирована.
6. Организовать сбор отходов ГСМ для передачи их специализированной организации на регенерацию;

Взам. инв. №	Подп. и дата	Инв. № подл.					Лист
			112-21-ППТ.Т1.2				
Изм.	Кол.уч.	Лист	№ док.	Подп.	Дата		

		ность)			
15	59:35:0460101:36	Васильев Борис Семенович (Собственность)	4700	7	Земли населённых пунктов
16	59:35:0460101:39	Васильев Илья Семенович (Собственность)	5000	12	Земли населённых пунктов
17	59:35:0460101:40	Павлова Надежда Кузьмовна (Собственность)	3700	9	Земли населённых пунктов
18	59:35:0460101:41	Сташкин Валентин Анатольевич (Собственность)	4760	23	Земли населённых пунктов
19	59:35:0460101:42	Мусихина Ольга Ефимовна; Мусихин Сергей Ефимович (Долевая собственность)	3300	47	Земли населённых пунктов
20	59:35:0460101:44	Сведения о регистрации прав отсутствуют	4400	28	Земли населённых пунктов
21	59:35:0460101:46	Николаев Игорь Николаевич (Собственность)	5193	31	Земли населённых пунктов
22	59:35:0460101:48	Иолшин Виктор Филаретович (Собственность)	4400	40	Земли населённых пунктов
23	59:35:0460101:52	Егоров Валерий Иванович (Собственность)	3700	23	Земли населённых пунктов
24	59:35:0460101:53	Порядина Антонина Ивановна (Собственность)	3100	19	Земли населённых пунктов
25	59:35:0460101:55	Денисов Аркадий Михайлович (Собственность)	5085	2	Земли населённых пунктов
26	59:35:0460101:57	Александров Сергей Афанасьевич (Собственность)	3500	13	Земли населённых пунктов
27	59:35:0460101:60	Шайхиева Екатерина Кузьмовна (Собственность)	3650	32	Земли населённых пунктов
28	59:35:0460101:63	Муниципальное образование Суксунский городской округ Пермского края (Собственность)	1500	72	Земли населённых пунктов
29	59:35:0460101:65	Васильева Лариса Валентиновна (Собственность)	3185	43	Земли населённых пунктов
30	59:35:0460101:66	Попов Алексей Кузьмич (Собственность)	3300	89	Земли населённых пунктов
31	59:35:0460101:69	Александров Александр Сергеевич; Александрова Илона Игоревна (Долевая собственность)	3600	11	Земли населённых пунктов
32	59:35:0460101:70	Саватеева Екатерина Васильевна (Собственность)	4500	117	Земли населённых пунктов
33	59:35:0460101:73	Сведения о регистрации прав отсутствуют	3700	78	Земли населённых пунктов
34	59:35:0460101:75	Мишина Надежда Вениаминовна (Собственность)	3000	46	Земли населённых пунктов

Взам. инв. №	
Подп. и дата	
Инв. № подл.	

Изм	Кол.уч	Лист	№ док	Подп.	Дата

112-21-ППТ.Т1.2

Лист

25

35	59:35:0460101:77	Сенилова Нина Анатольевна (Собственность)	2400	19	Земли населённых пунктов
36	59:35:0460101:81	Сведения о регистрации прав отсутствуют	3500	18	Земли населённых пунктов
37	59:35:0460101:82	Иванов Анатолий Кузьмич (Собственность)	3100	18	Земли населённых пунктов
38	59:35:0460101:83	Спиридонов Борис Петрович (Собственность)	3700	15	Земли населённых пунктов
39	59:35:0460101:84	Спиридонов Борис Петрович (Собственность)	5000	15	Земли населённых пунктов
40	59:35:0460101:86	Мусихин Евгений Леонтьевич (Собственность)	2956	19	Земли населённых пунктов
41	59:35:0460101:90	Иванов Андрей Николаевич (Собственность)	3300	10	Земли населённых пунктов
42	59:35:0460101:92	Мусихин Михаил Леонтьевич (Собственность)	3000	12	Земли населённых пунктов
43	59:35:0460101:94	Фатикзянова Светлана Ефимовна (Собственность)	3800	10	Земли населённых пунктов
44	59:35:0460101:96	Юмаков Владимир Ильич (Собственность)	2200	13	Земли населённых пунктов
45	59:35:0460101:102	Павлова Ирина Анатольевна (Собственность)	3000	10	Земли населённых пунктов
46	59:35:0460101:104	Порядина Ольга Андреевна (Собственность)	3600	39	Земли населённых пунктов
47	59:35:0460101:107	Юмаков Эдуард Савватеевич (Собственность)	2157	6	Земли населённых пунктов
48	59:35:0460101:110	Юмакова Настя (Собственность)	2786	4	Земли населённых пунктов
49	59:35:0460101:112	Сведения о регистрации прав отсутствуют	2200	10	Земли населённых пунктов
50	59:35:0460101:113	Федоров Виктор Иванович (Собственность)	3200	69	Земли населённых пунктов
51	59:35:0460101:114	Ложкин Антон Михайлович (Собственность)	2800	13	Земли населённых пунктов
52	59:35:0460101:120	Спиридонова Зинаида Михайловна (Собственность)	453	2	Земли населённых пунктов
53	59:35:0460101:123	Мусихина Анастасия Семеновна (Собственность)	2600	16	Земли населённых пунктов
54	59:35:0460101:124	Сведения о регистрации прав отсутствуют	5100	62	Земли населённых пунктов
55	59:35:0460101:132	Маркина Валентина Ивановна (Собственность)	2500	32	Земли населённых пунктов
56	59:35:0460101:135	Афанасьева Светлана Андреевна; Юмаков Сергей Савватеевич (Долевая собственность)	2500	166	Земли населённых пунктов
57	59:35:0460101:137	Нечаева Ирина Николаевна; Нечаева Нина Николаевна; Нечаева Татьяна Николаевна (Долевая собственность)	3400	5	Земли населённых пунктов
58	59:35:0460101:141	Юмакова Луиза Алексеевна (Собственность)	3352	3	Земли населённых пунктов

Изн. № подл.	Подп. и дата	Взам. инв. №

Изм	Кол.уч	Лист	№ док	Подп.	Дата

59	59:35:0460101:170	Юмаков Сергей Савватеевич, Афанасьева Светлана Андреевна (Долевая собственность)	1400	126	Земли населённых пунктов
60	59:35:0460101:207	Похлебухин Сергей Николаевич (Собственность)	5181	9	Земли населённых пунктов
61	59:35:0460101:321	Васильев Евгений Семенович (Аренда)	3273	72	Земли населённых пунктов
62	59:35:0460101:471	Муниципальное образование Суксунский городской округ Пермского края (Собственность); Муниципальное учреждение "Управление благоустройством" (Постоянное (бессрочное) пользование)	1400	219	Земли населённых пунктов
63	59:35:0460101:475	Попов Владимир Николаевич (Собственность)	1815	12	Земли населённых пунктов

Инва. № подл.	Подп. и дата	Взам. инв. №							Лист
									27
Изм	Кол.уч	Лист	№ док	Подп.	Дата	112-21-ПШТ.Т1.2			